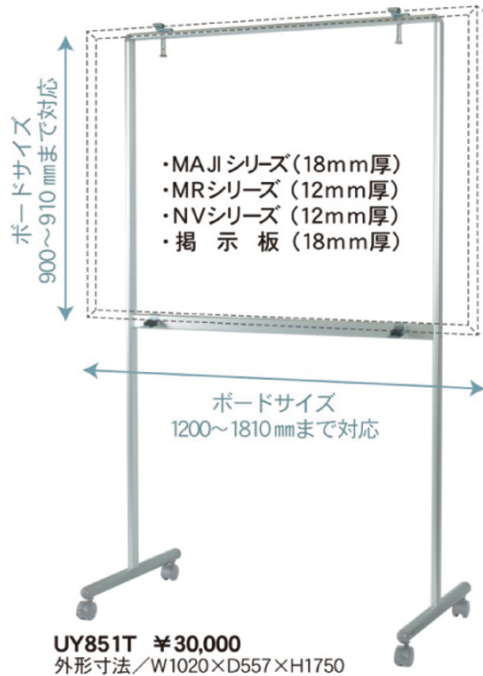


アルミ製ボードスタンド



フレキシブルアジャスター

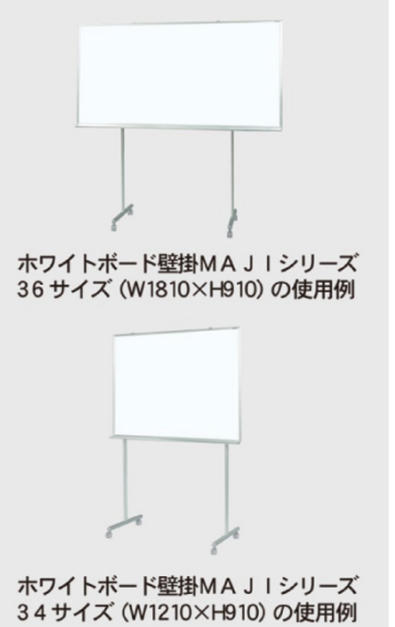


板面をしっかり固定します。

下部ボード受け

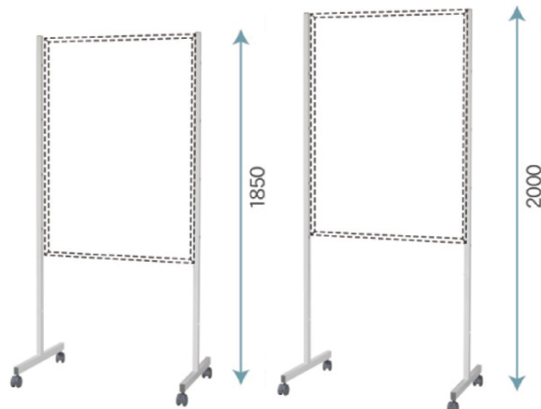


板面を手前に持ち出す設計は、マーカーの粉が舞いにくく、またボード下部でも書きやすくします。



❗ 34サイズ~36サイズの壁掛ボードのみとなります

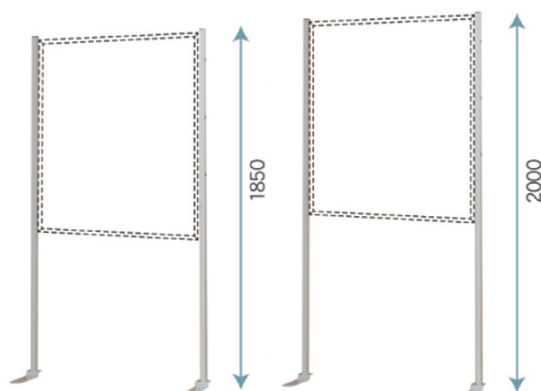
02-13

自立できる専用脚
スチール製固定脚

❗ 板面は別売りです。板面と一緒にご注文願います。
価格は2本1組の表記です。



02-14

壁面にピッタリ！脚が邪魔になりません
スチール製L脚

❗ 板面は別売りです。板面と一緒にご注文願います。
価格は2本1組の表記です。

